

ДВИГАТЕЛИ VOLVO PENTA ДЛЯ ДИЗЕЛЬНЫХ ЭЛЕКТРОСТАНЦИЙ

TAD1343GE

366 КВт (498 л.с.) при 1500 об/мин согл. ISO 3046

TAD1343GE - шестицилиндровый рядный дизельный двигатель с прямым впрыском топлива. Двигатель имеет электронную систему управления (EMS2), турбокомпрессор, охладитель наддувочного воздуха воздушного типа, систему охлаждения с термостатическим управлением, а также индивидуальные электронные насос-форсунки.

Надежность и низкий уровень шума

Прочная конструкция, передовые разработки в области современных материалов, новая технология литья и инновационные методы проектирования позволяют Volvo Penta производить компактные двигатели высокой мощности без снижения ресурса и надежности. Отличная балансировка обеспечивает наименьший уровень шума и вибраций, т.е. более тихую работу двигателя.

Экономичность

Точное управление процессом сгорания, расходом воздуха и алгоритмом впрыска обеспечивает более высокие показатели топливной эффективности, что позволяет снизить эксплуатационные расходы за счет экономии топлива и снизить токсичность выхлопных газов в соответствии с требованиями по сокращению вредных выбросов.

Удобство обслуживания

Удобное расположение основных сервисных узлов обеспечивает более легкое и быстрое обслуживание и эксплуатацию двигателя. Гильзы цилиндров и седла клапанов двигателя заменяемого типа, что также обеспечивает более удобное обслуживание и более длительный срок службы.

Техническое описание

Двигатель

- Оптимизированный блок цилиндров с оптимальным распределением нагрузок без излишнего утяжеления
- Заменяемые "мокрые" гильзы цилиндров
- Система охлаждения поршней
- Шатуны конической формы для снижения риска повреждения поршней
- Индукционная закалка шейки коренного и шатунного подшипников коленчатого вала
- Азотирование поверхностей зубчатых колес блока распределительных шестерен для обеспечения длительного срока службы
- Компрессионные поршневые кольца типа "Keystone" для снижения потерь моторного масла на угар
- Демпфер вибраций коленчатого вала вязкостного типа
- Заменяемые седла и направляющие клапанов
- Верхнее расположение распредвала

Система смазки

- Полнопоточный маслоохладитель
- Полнопоточные утилизируемые масляные фильтры с эффектом закручивания для высокоэффективной фильтрации
- Возможность измерения уровня масла при работающем двигателе

Топливная система

- Невозвратный топливный клапан
- Насос-форсунки с электронным управлением
- Топливный фильтр грубой очистки с водоотделителем и индикатором наличия воды в топливе
- Топливный насос низкого давления

Турбонаддув

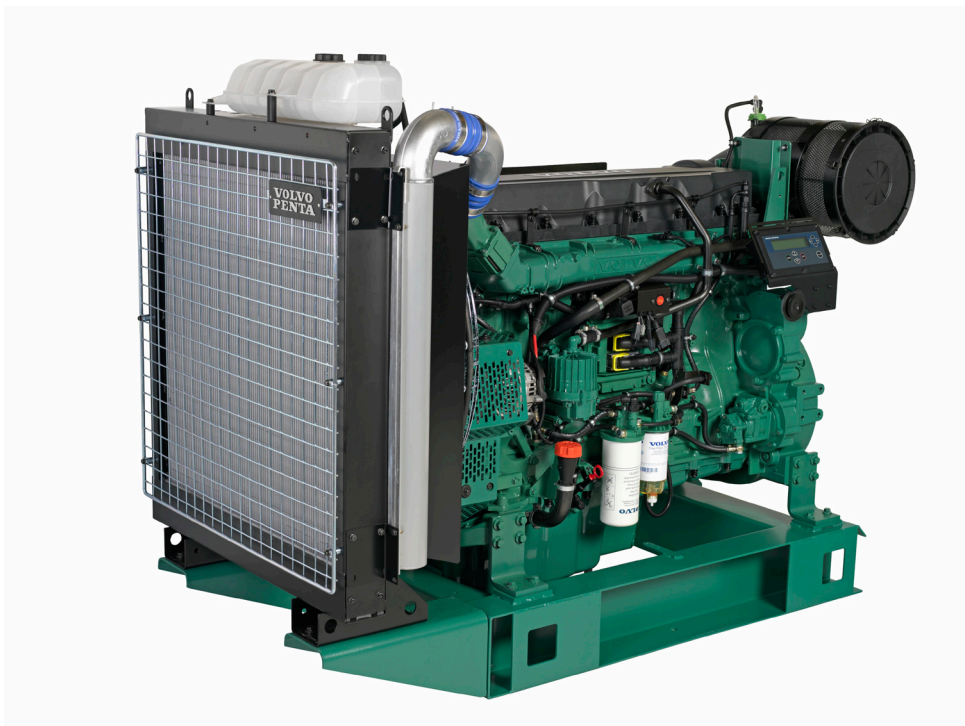
- Высокоэффективная система турбонаддува
- Дополнительный масляный фильтр для турбины
- Перепускной клапан с электронным управлением

Система охлаждения

- Эффективное охлаждение с рациональным управлением тока охлаждающей жидкости
- Надежный термостат с минимальным гидросопротивлением
- Интеркулер воздушного типа
- Наличие фильтра охлаждающей жидкости

Электрика

- Электронная система управления двигателем (EMS 2) с функциями диагностики и АПС
- Протокол передачи данных CAN SAE J1939
- Датчики давления: масла, наддува, топлива
- Датчики температуры: наддувочного воздуха, масла, топлива, охлаждающей жидкости
- Датчики наличия воды в топливе и засоренности воздушного фильтра
- Два датчика частоты вращения



Особенности

- » Соответствие требованиям Stage II
- » Эффективная система охлаждения
- » Полностью электронное управление EMS2
- » Высокая мощность при компактных размерах
- » Низкий уровень шумности
- » Низкий уровень расхода топлива и масла

**VOLVO
PENTA**

TAD1343GE

Технические характеристики

Модель двигателя.....	TAD1343GE
Кол-во и расположение цилиндров.....	6, рядное
Кол-во тактов.....	4-такт.
Диаметр цилиндра, мм.....	131
Ход поршня, мм.....	158
Объем, л.....	12,78
Степень сжатия.....	18,1:1
Объем системы смазки вкл. фильтры, л.....	36
Объем системы охлаждения вкл. радиатор, л.....	44
Заправленный вес, кг.....	1325
в комплектации GenPac, кг.....	1790

Мощность		1800 об/мин
с вентилятором, кВт (л.с.):		
Основная	325 (442)	353 (480)
Резервная	356 (484)	388 (528)

Система смазки	1500 об/мин	1800 об/мин
Расход масла, л/ч (гал/ч) при:		
Основной мощности	0.04 (0.011)	0.05 (0.013)
Резервной мощности	0.04 (0.011)	0.05 (0.013)

Топливная система	1500 об/мин	1800 об/мин
Расход топлива при:		
Основной мощности, г/кВтч (фунт/л.с.ч)		
25 %	222 (0.360)	236 (0.383)
50 %	200 (0.324)	206 (0.334)
75 %	193 (0.313)	200 (0.324)
100 %	192 (0.311)	200 (0.324)
Резервной мощности, г/кВтч (фунт/л.с.ч)		
25 %	218 (0.353)	230 (0.373)
50 %	198 (0.321)	204 (0.331)
75 %	192 (0.311)	200 (0.324)
100 %	194 (0.314)	201 (0.326)

Системы впуска/выпуска	1500 об/мин	1800 об/мин
Расход воздуха, м ³ /мин при:		
Основной мощности	26	28
Резервной мощности	27	28
Макс.допустимое противодавление на впуске, кПа	5	5
Макс.допустимое противодавление на выпуске, кПа	9	9
Поток выхлопных газов, м ³ /мин при:		
Основной мощности	56	66
Резервной мощности	60	71

Система охлаждения	1500 об/мин	1800 об/мин
Теплоотдача от двигателя, кВт при:		
Основной мощности	12	22
Резервной мощности	13	23
Теплоотдача в ОЖ, кВт при:		
Основной мощности	141	163
Резервной мощности	152	177
Потери на привод вентилятора, кВт	10	18

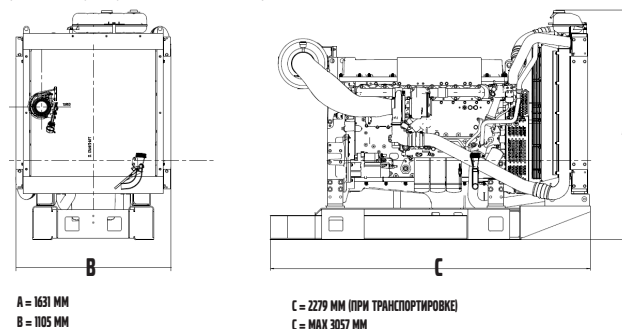
Стандартное оборудование

Двигатель GenPac

Двигатель		
Автоматический натяжитель ремней	•	•
Рымы для погрузки-выгрузки	•	•
Маховик		
Корзина маховика SAE 1	•	•
Маховик 14"	•	•
Подвеска двигателя		
Жесткие передние опоры	•	•
Система смазки		
Масляный шуп	•	•
Полнопоточный масляный фильтр	•	•
Байпасный масляный фильтр	•	•
Маслоохладитель	•	•
Поддон с шумозащитой	•	•
Топливная система		
Утилизируемый топл. фильтр	•	•
Индивидуальные насос-форсунки с электронным управлением	•	•
Фильтр грубой очистки топлива с влагоотделителем	•	•
Система впуска/выпуска		
Воздушный фильтр со сменным картриджем	•	•
Индикатор загрязнения воздушного фильтра	•	•
Воздушное охлаждение выпускного коллектора	•	•
Соединительный выхлопной фланец	•	•
Выхлопной фланец с V-зажимом	•	•
Турбокомпрессор	•	•
Система охлаждения		
Радиатор с ОНВ	—	•
Насос ОЖ	•	•
Ступица вентилятора	•	•
Вентилятор	—	•
Защита вентилятора	—	•
Защитный кожух	—	•
Система управления		
Эл. система управления двигателем EMS2 с передачей данных по шине CAN-bus с интерфейсом SAE J1939	•	•
Генератор		
Генератор 80А	•	•
Стартер		
Стартер, 7 кВт, 24 В	•	•
Возможность установки доп. стартера	•	•
Датчики и выключатели		
Датчики темп. и давления для автоматического останова/сигнализации	•	•
Прочее оборудование		
Раздвижная стальная рама	—	•
Упаковка		
Транспортировочная упаковка	•	•
— дополнительное оборудование или отсутствует		
• включено в базовую комплектацию		

Габариты TAD1343GE в комплектации GenPac

(только для предварительного ознакомления)



A = 1631 MM
B = 1105 MM

C = 2279 MM (ПРИ ТРАНСПОРТИРОВКЕ)
C = MAX 3057 MM

Примечание! Комплектация и технические характеристики двигателя могут быть изменены без предварительного уведомления. Двигатель изображенный на фотографии может отличаться от поставляемого

Стандарты мощности

Характеристики двигателя соответствуют стандартам ISO 3046, BS 5514, DIN 6271. Технические параметры двигателя приведены без учета потерь на работу привода вентилятора и системы охлаждения (если не указано иное) и работающим на топливе с удельной теплоемкостью 42,7 МДж/кг и плотностью 0,84 кг/л. Мощность на выходе гарантирована в пределах от 0 до +2% пропорционально к внешним условиям. Работа двигателя регулируется в соответствии со стандартами ISO 3046/IV, класс A1 и ISO 8528G2 (G3 с электронным блоком управления)

Нормальные условия:

Абсолютное атмосферное давление:	100кПа
Температура воздуха:	25°C
Относительная влажность:	30%
Температура топлива:	40°C

Информация и технические характеристики

Более подробные технические характеристики двигателя, чертежи и рабочие диаграммы вы можете найти в каталоге промышленных двигателей Volvo Penta Sales Guide.

VOLVO PENTA

AB Volvo Penta
SE-405 08 Göteborg, Sweden
www.volvopenta.com